

Cuisson modulaire
PLAQUE DE MIJOTAGE GAZ 900
XP

REPÈRE # _____

MODELE # _____

NOM # _____

SIS # _____

AIA # _____



391022 (E9HOGD1000)

PLAQUE DE MIJOTAGE TOP
ACIER 400 MM**Description courte****Repère No.** _____

Fabriqué en acier inox. Dessus en acier inoxydable 20/10ème. Coins en angle droit pour éliminer les espaces et les pièges à salissures entre les unités. Boutons de réglage conçus pour résister aux éclaboussures. Brûleurs avec flamme auto-stabilisée, 2 rampes avec 4 lignes de feu. Allumage piezo. La surface de cuisson lisse en acier garantit une température uniforme. Plaque amovible. Peut être utilisé au gaz naturel ou au GPL.

Caractéristiques principales

- Table de cuisson à brûleurs à gaz 8 kW.
- Plaque de cuisson en acier doux, lisse et facile à nettoyer.
- Chaque brûleur possède 2 branches avec 4 lignes de flammes.
- Allumage piézo.
- Réglage des zones de température différentes permettant de répondre à différents besoins de cuisson sur l'ensemble de la plaque.
- Des récipients de différentes tailles peuvent être utilisés simultanément en raison de sa grande surface, sans secteur intermédiaire.
- Les récipients peuvent être facilement déplacés d'une zone à une autre, sans avoir à les soulever.
- Les principaux compartiments sont situés à l'avant pour faciliter l'entretien.
- Boutons de réglage conçus pour résister aux infiltrations d'eau.
- Convient pour une installation sur un comptoir.

Construction

- L'ensemble fait 930 mm de profondeur pour fournir une plus grande surface de travail.
- Panneaux extérieurs en acier inox avec fini Scotch-Brite.
- Le modèle possède des bords à angle droit permettant un assemblage à joints lisses entre les éléments, éliminant ainsi les espaces et les pièges à salissure.
- Certification IPX5 relative à la résistance à l'eau.

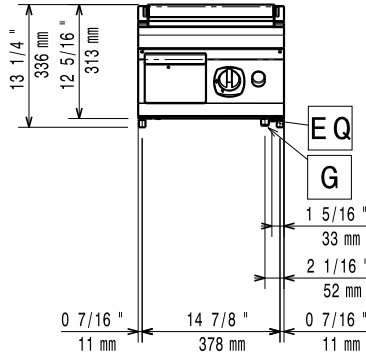
Accessoires en option

- Kit de jonction PNC 206086
- Cheminée diamètre 120 mm PNC 206126
- Bague de raccordement pour le conduit à fumée PNC 206127
- Support pour système "pont" de 800 mm PNC 206137
- Support pour système "pont" de 1000 mm PNC 206138
- Support pour système "pont" de 1200 mm PNC 206139
- Support pour système "pont" de 1400 mm PNC 206140
- Support pour système "pont" de 1600 mm PNC 206141
- Support pour système "pont" de 400 mm PNC 206154
- Colonne d'eau avec bras pivotant PNC 206289

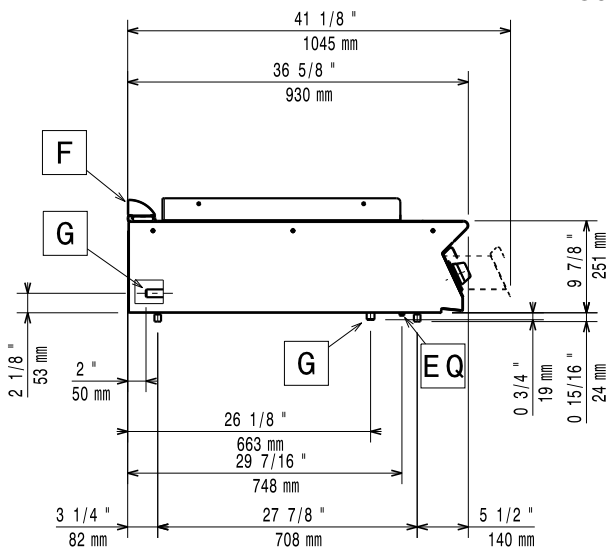
APPROBATION: _____

- Extension colonne d'eau, l=900 PNC 206290
- Mître pour élément 400mm PNC 206303
- BAGUE DE RACCORD. 1/2
MODULE DIAM. 120MM PNC 206310
- FILET GRILLE CHEMINEE,
400MM-700/900 PNC 206400
- Mains courantes latérales droite +
gauche PNC 216044
- Main courante frontale 400 mm PNC 216046
- Main courante frontale 800 mm PNC 216047
- Main courante frontale 1200 mm PNC 216049
- Main courante frontale 1600 mm PNC 216050
- Dépose assiettes de 400 mm PNC 216185
- Dépose assiettes de 800 mm PNC 216186
- 2 panneaux latéraux de revêtement
pour éléments TOP PNC 216278
- Régulateur de pression pour version
gaz PNC 927225

Avant

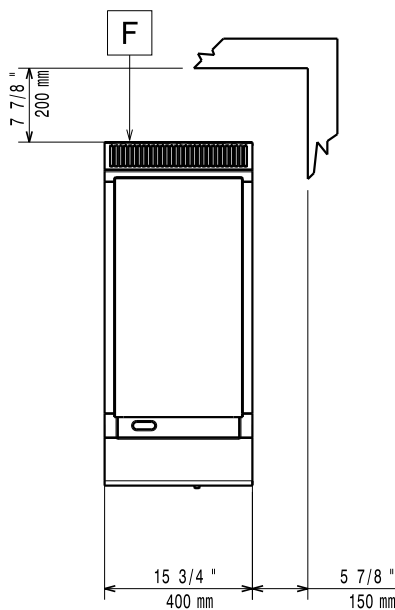


Côté



EQ = Vis équipotentiel
 G = Connexion gaz

Dessus


Gaz

Natural gas - Pressure:
 391022 (E9HOGD1000) 7" w.c. (17.4 mbar)
 Puissance gaz : 8 kW
 Prêdisposé en standard : Gaz naturel
 Type de gaz Option : Gaz Naturel ; GPL
 Raccordement gaz : 1/2"

Informations générales

Profondeur surface cuisson :

Largeur surface cuisson :

Température de
 fonctionnement MINI :

Température de
 fonctionnement MAXI :

Poids net : 53 kg

Poids brut : 60 kg

Hauteur brute : 520 mm

Largeur brute : 460 mm

Profondeur brute : 1020 mm

Volume brut : 0.24 m³

Groupe de certification: N9RG

If appliance is set up or next to or against temperature sensitive furniture or similar, a safety gap of approximately 150 mm should be maintained or some form of heat insulation fitted.